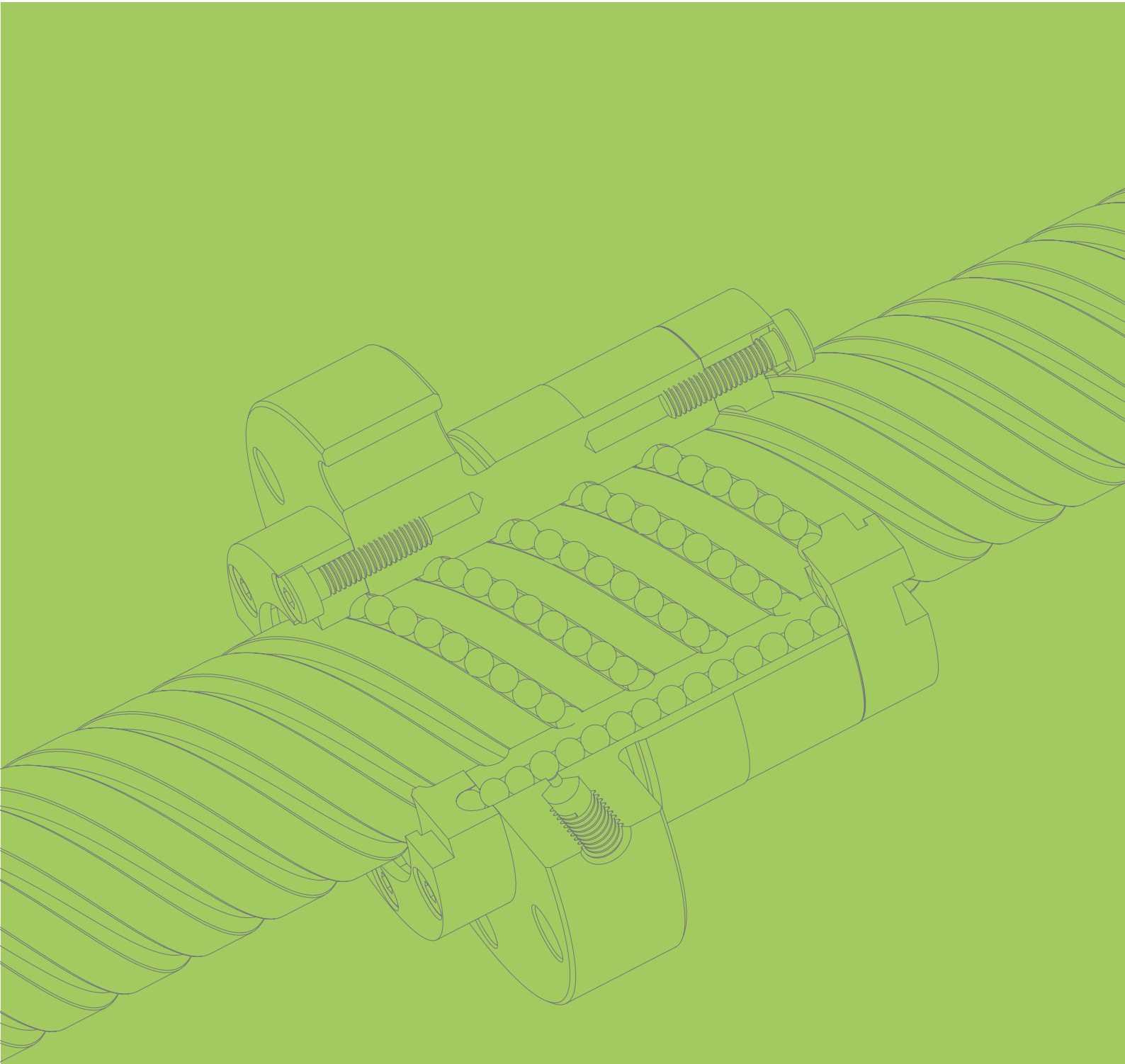


Produktübersicht

Product overview



Wer wir sind

Who we are

Der Name NEFF steht traditionell für qualitativ hochwertige Gewindetribe. Seit über 100 Jahren werden Gewinde geschnitten, gewirbelt, gerollt oder geschliffen. Heute ist die NEFF Gewindetribe GmbH ein hoch qualifiziertes Entwicklungs- und Fertigungsunternehmen. Ein kreativ - eingespieltes Team, basierend auf einer zukunftsgerichteten soliden Firmenphilosophie, sind die Grundlagen für unseren Erfolg:

Wir treten als NEFF - Team auf. Langfristige Partnerschaften mit Kunden und Vertriebspartnern zeichnen uns aus. Die Verpflichtung gegenüber unseren Mitarbeiterinnen und Mitarbeitern ist uns selbstverständlich. Unsere Produkte stehen für Effizienz und Nachhaltigkeit. Wir reagieren schnell und dynamisch aktiv, sind zukunftsorientiert und offen für Neues.

The name NEFF stands for high - quality screw drives. For more than 100 years threads have been cut, whirled, rolled or grinded. Today NEFF Gewindetribe GmbH is a highly qualified development and manufacturing company. A creative well - coordinated team paired with a forward - looking solid corporate philosophy is the foundation of our success:

We act as a NEFF team. Long - term partnerships with customers and distribution partners distinguish us. The commitment to our employees is a matter of course. Our products stand for efficiency and sustainability. We react quickly, dynamically, are future - oriented and open to new ideas.



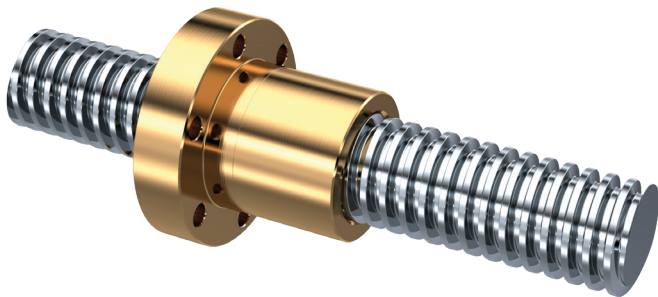
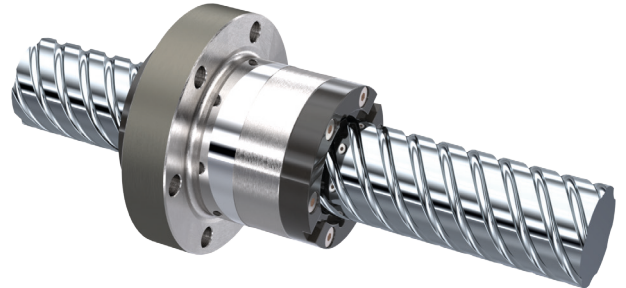
Was wir herstellen

What we produce

Kugelgewindetribe KGT ***Ball Screw Drives KGT***

Kugelgewindespindel und Mutter kombiniert für präzise Bewegungen mit einem hohen Wirkungsgrad.

Ball screw and ball nut combined for high precision and efficiency.



Trapezgewindetribe TGT ***Trapezoidal Screw Drives TGT***

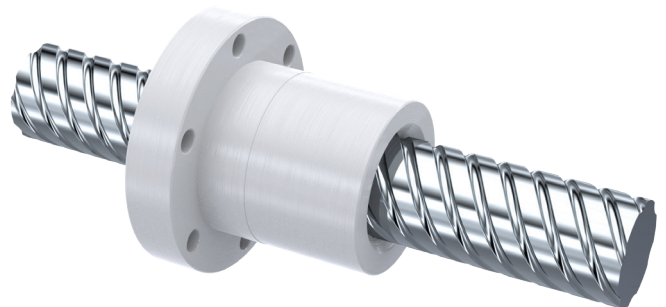
Der Robuste unter den Bewegungsgewinden. Die NEFF Trapezgewindetribe sind in unzähligen Anwendungen im Einsatz.

The robust solution of screw drives. NEFF trapezoidal screws are working all over the world.

Gleitgewindetribe GGT ***Slide Screw Drives GGT***

Gleitgewindetribe vereinen die hohe Dynamik von Kugelgewindetrieben mit der Kosteneffizienz von Trapezgewindespindeln.

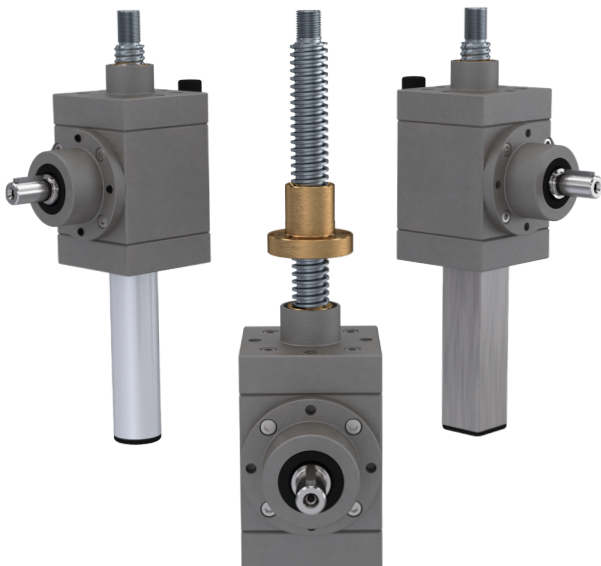
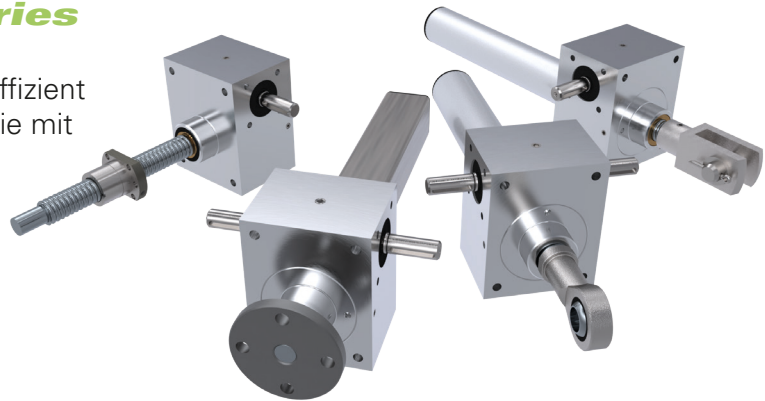
Sliding screws combine the high dynamics of ball screws with the lower costs of trapezoidal screws.



Spindelhubgetriebe M-J /MH-Serie *Screw Jacks M-J / MHJH-series*

Der Platzhirsch unter den Hubgetrieben ist kosteneffizient und vielseitig einsetzbar. Wahlweise als MH-JH Serie mit höherer Leistung erhältlich.

The standard of the screw jacks is cost effective and usable for multiple applications. Also available as MH-JH series with higher performance.



Schnellhubgetriebe G-Serie *High speed Screw Jacks G-series*

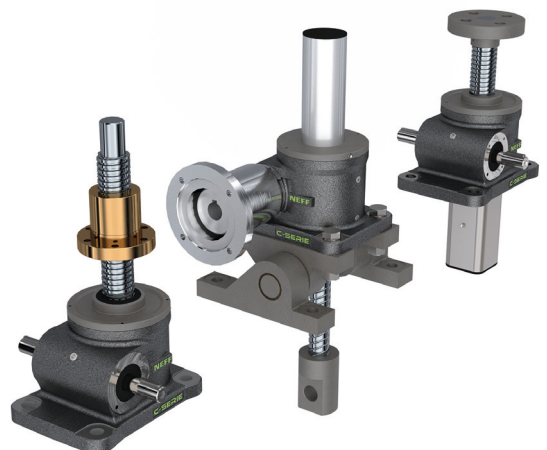
Unser Schnellläufer: Die hochqualitative Kegelradverzahnung ermöglicht hohe Dynamik bei gleichzeitig verbessertem Wirkungsgrad. Maximale Performance für anspruchsvolle Anwendungen.

Our speedy: The high quality bevel gear increases the efficiency level for high dynamics. Maximum performance for applications with high demand.

Klassische Hubgetriebe C-Serie *Classic Screw Jacks C-series*

Der Klassiker: tausendfach bewährt und weiterentwickelt von NEFF - höhere Leistungen für ambitioniertere Applikationen.

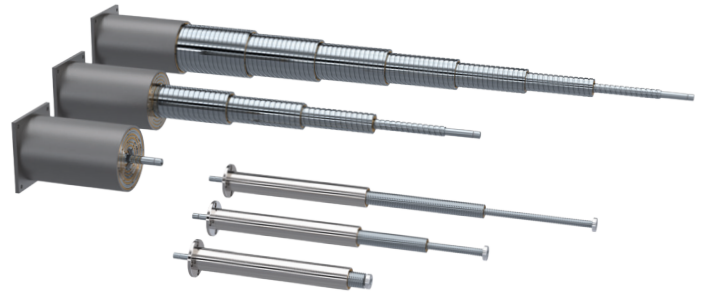
The classic: proven in thousands of applications. Redesigned by NEFF for higher performance.



Teleskopgewindetriebe S-TEG / M-TEG *Teleskopik Screw Drives S-TEG / M-TEG*

Hoch hinaus: Teleskopgewindetriebe für große Hübe bei kleinem Einbaumaß. Lieferbar als Synchron-Teleskopgewindetrieb oder mit bis zu 7 Einzelstufen.

Flying high: telescopic screw drives for high stroke at minimum installation space. Available as synchron telescopic screw drive or with up to 7 single steps.



Zubehör-Programm *Accessories*

Speziell auf unser Programm zugeschnitten ermöglicht das Zubehör-Programm die Lösung verschiedenster Problemstellungen aus dem Standard heraus.

Specified for the NEFF products the accessories helps to solve diverse problems within the standard.

Individuallösungen *Individual solutions*

Keine passende Lösung gefunden? Neben den Standards im Katalog projektieren, entwickeln und fertigen wir eine Vielzahl von kundenspezifischen Sonderlösungen.

No appropriate solution found? In addition to the catalog standards we design, develop and manufacture a large number of customized solutions.



Vertriebsleitung Head of Sales

Stephan Hankel
Vertriebsleiter - Prokurist
Head of Sales - Procurement

Telefon: +49 (0) 7131 27177-77
email: s.hankel@neff-gt.de

Gebiet DE Nord Area DE North

Heiner Rosenthal
Vertriebsingenieur
Sales Engineer

Telefon: +49 (0) 172 4389010
email: h.rosenthal@neff-gt.de

Gebiet DE Mitte Area DE Center

Markus Sasse
Vertriebsingenieur
Sales Engineer

Telefon: +49 (0) 172 4389008
email: m.sasse@neff-gt.de

Gebiet DE Süd Area DE South

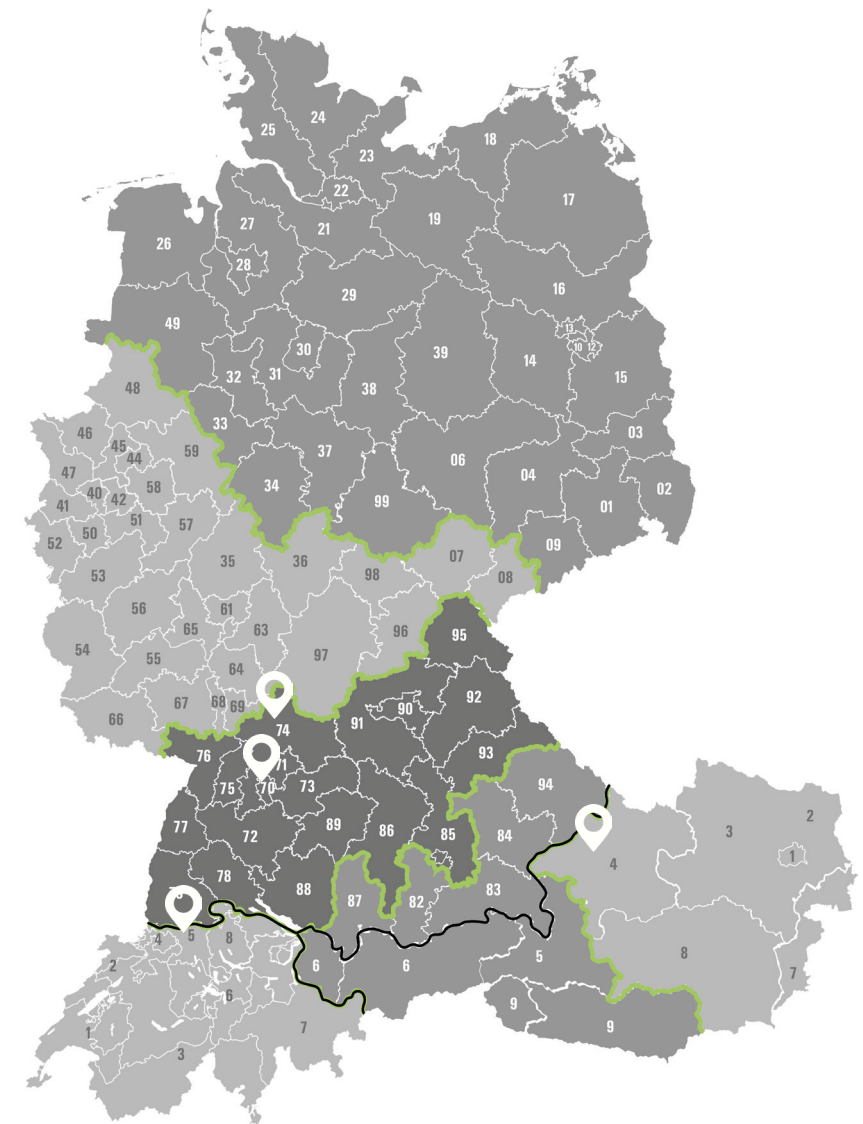
Hans-Rolf Hegele
Vertriebsingenieur
Sales Engineer

Telefon: +49 (0) 172 4389007
email: h.hegele@neff-gt.de

Gebiet CH Area CH

Mathias Scherrer
Vertriebsingenieur CH
Sales Engineer CH

Telefon: +41 (0) 793 275098
email: m.scherrer@neff-gt.at



Gebiet AT West + DE Süd/Ost Area AT West + DE South/East

Martin Kirchmaier
Niederlassungsleiter AT
Head of Branch AT

Telefon: +43 (0) 664 53700-45
email: m.kirchmaier@neff-gt.at

Gebiet AT Ost Area AT East

Wolfgang Lacher
Vertriebsingenieur AT
Sales Engineer AT

Telefon: +43 (0) 664 53700-46
email: w.lacher@neff-gt.at

Kontakt *Contact*

NEFF Gewindetriebe GmbH
Weil im Schönbuch
Karl-Benz-Straße 24
D-71093 Weil im Schönbuch

Telefon: +49 71 57/5 38 90-0
Telefax: +49 71 57/5 38 90-25
info@neff-gt.de

NEFF Gewindetriebe GmbH
Heilbronn
Ochsenbrunnenstraße 10
D-74078 Heilbronn

Telefon: +49 7131/27177-60
Telefax: +49 7131/27177-66
s.hankel@neff-gt.de

NEFF Gewindetriebe GmbH
Österreich
Gewerbestraße 6
A-4882 Oberwang (OÖ)

Telefon: +43 664 5370045
m.kirchmaier@neff-gt.at