



# Tintenstrahldruck HRP R4 700S Maximale Auflösung



## HRP R4 700S

Für den hochauflösenden Druck von Texten, Logos, Barcodes oder 2D Codes. Mit einer Druckhöhe von 70 bis 140 mm ist der HRP R4 700S Drucker die umfassendste Lösung auf dem Markt. HRP ermöglicht die dauerhafte Kennzeichnung von Kartons und garantiert somit eine lückenlose Rückverfolgbarkeit der Sekundärverpackungen während ihrer gesamten Lebensdauer. HRP R4 700S ist besonders für den Kennzeichnungsbedarf von Konsumgütern dank seiner hohen Druckgeschwindigkeit geeignet.

- Ausgezeichnete Druckqualität**  
4 Graustufen für Barcodes, 2D-Codes, Texte, Grafiken oder Illustrationen. Eine Auflösung von bis zu 600 dpi gewährleistet eine ausgezeichnete Druckqualität bei kleinen Schriften.
- Kostengünstig**  
Keine Notwendigkeit vorgedruckte Kartons oder Etiketten zu lagern. Senkung der Betriebskosten und Steigerung der Anlageneffektivität durch bewährte Zuverlässigkeit. Wechsel der Tintenpatronen ohne Ausfallzeiten.
- Kommunikation und Steuerung**  
Standardschnittstellen wie Ethernet/IP™ ermöglichen Automatisierungslösungen für die Integration in MES- und ERP-Systeme. Unsere Software Ockham 4.0 ermöglicht u. a. die einfache Überwachung von Druckern und die Erstellung von Druckbildern.
- Einfach zu bedienen**  
Benutzerfreundlicher Touchscreen Bildschirm und Ockham 4.0 Software.

# Technische Merkmale

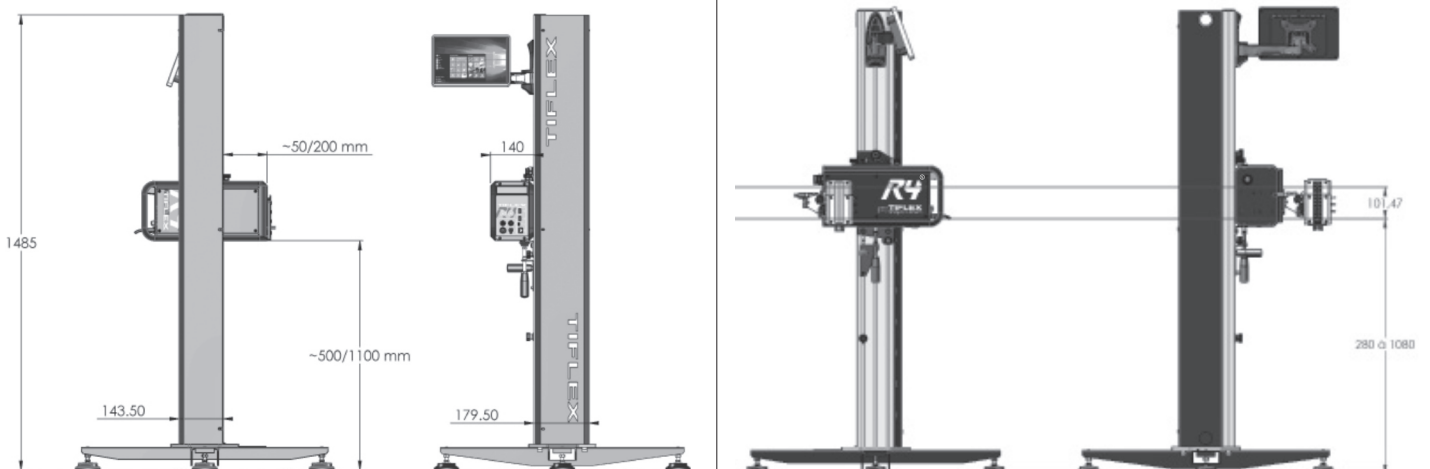


HRP R4 700S	
SYSTEMKONFIGURATION	ARM Cortex Prozessor A9 800 MHz – Arbeitsspeicher 256 MB – Speicher 16GB (SD) Interner Tachometer mit 2 integrierten Lichtschranken für Funktionen der Auto-Konfiguration (Geschwindigkeit, Laufrichtung...) – Externer Tachometeranschluss für Barcode-Druck
DRUCKHÖHE	70mm und 140mm
DRUCKKOPF UND MARKIERUNGSBEREICH	Drucklänge bis zu 10 Meter durch ein Layer-System (8 x 1,25m) möglich
	Vertikale Auflösung 180 dpi, horizontale Auflösung von 50 bis 600 dpi. 4 Graustufen verfügbar Druckabstand zum Produkt 1mm bis 15mm je nach Schriftgröße Integrierte Lichtschranken für Produkterkennung Druckgeschwindigkeit bis zu 300m/min
BENUTZERSCHNITTSTELLE	Windows-basierte Software-Lösung Ockham 4.0 zum Erstellen von Druckbildern und zur Überwachung des Drucksystems. Bedienoberfläche auf PC, Tablet oder Panel PC (15 Zoll als Option). Bearbeitung von Druckbildern mit festen und variablen Werten, Datumsfeldern, Zählern, Schicht-Codes, Zeilennummern, Grafiken (BMP- und JPEG-Formate), Barcodes (EAN13, GS1-128, DATAMATRIX, QR CODE, ITF14, CODE39, CODE128, ...) und geometrischen Formen. Mitteilungsformat in XML Windows® TrueType Schriftarten Unicode-Druck. Import und Export der Druckbilder, Konfigurationen, Grafiken und Schriftarten über USB-Port und Netzwerkanschluss.
VERBRAUCHSMATERIALIEN	DRUCKFARBE AUF „ÖLBASIS“ OHNE LÖSUNGSMITTEL ODER MINERALÖLE Druckfarbe mit hohem Kontrast in 220 ml Patronen, die von einem Mikrochip gesichert werden. Reinigungsmittel für Druckkopf, Reinigungsstäbchen und Reinigungstücher
AUSGÄNGE NETZWERKANSCHLÜSSE	Ethernet, TCP/IP, Modbus. USB-Port für Import/Export der Druckbilder und Grafiken. Serielle Schnittstelle RS 232, Digitaleingänge 24 V als Option über spezielle programmierbare Steuerung. WLAN als Option über einen externen Router. Kommunikationsprotokolle für Verpackungsmaschinen
UMGEBUNGSBEDINGUNGEN	Druckstation: Abmessungen 407 x 140 x 195,2 mm. Gewicht 7,5 kg, Netzspannung 115/230 V, 50-60 Hz. EMV-Zertifizierung und Sicherheitsprüfung. Betriebstemperatur zwischen 10 und 40 °C. Relative Luftfeuchte (nicht kondensiert) 10 bis 90 % Schutzart IP42 (Druckstation), IP65 (Panel PC)
OPTIONEN	Industrie Panel PC 15", Standfuß LED Warnleuchte, USB Barcode Handcanner Externer Tachometer (Codierrad) Reinigungsmittel, Lichtschranke mit Kabel und Befestigung Serielle Schnittstelle RS 232, Digitaleingänge 24 V
Druckabstand	5 – 8 mm




HRP R4

HRP R4 + Ombilic




**Deutschland**  
 MFG Technik & Service GmbH  
 Am Amperkanal 2 – 85402 Kranzberg

 Tel.: +49 8166 99340-0

 mfgservice.de  
 info@mfgservice.de

**Österreich**  
 MFG Technik & Service GmbH  
 Dr.-Walter-Waizer-Straße 1a  
 6130 Schwaz

 Tel.: +43 5242 93027-0

 mfgservice.at  
 info@mfgservice.at